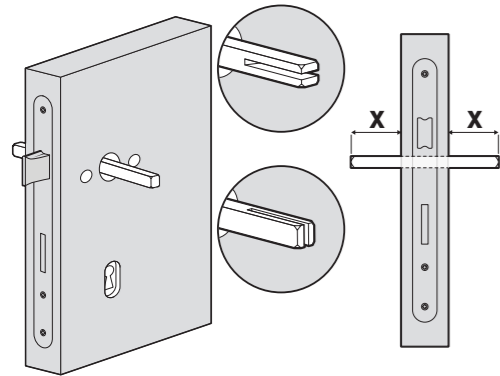


MONTAŻ KLAMKI

1.1 MONTAŻ TRZPIENIA KWADRATOWEGO



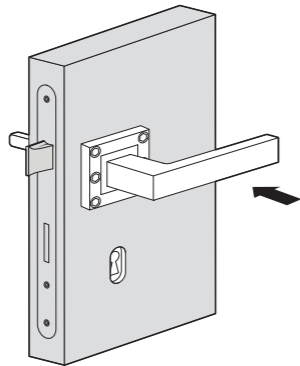
PL: Wsunąć trzpień symetrycznie do zamka zamontowanego w drzwiach, ustawiając nacięciem w odpowiednim kierunku w zależności od konstrukcji zastosowanej klamki.

DE: Türdrücker - Stiftteil symmetrisch durch die Schlossnuss stecken. Das Stiftteil mit dem Einschnitt entsprechend der Türdrückerkonstruktion stecken.

CZ: Zatlačte čtyřhran symetricky do zámku namontovaného ve dveřích, nastavte otvor ve správném směru, v závislosti na konstrukci použitých klik.

SK: Symetricky zatlačiť kolík do zámku namontovaného vo dverách, narezanie v kolíku nastaví v správnom smere podľa konštrukcie kľučky.

1.2 MONTAŻ KLAMKI Z PIERWSZEJ STRONY DRZWI



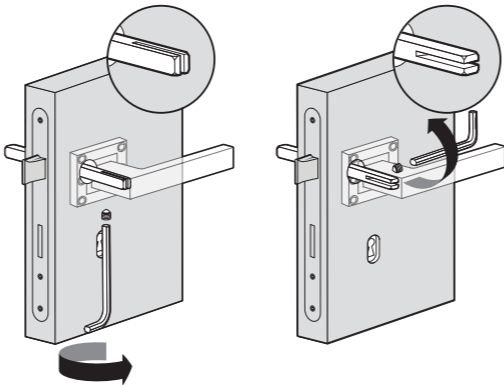
PL: Nasunąć klamkę na trzpień z jednej strony drzwi, upewniając się, że jest nadal ustawiony symetrycznie.

DE: Türgriff auf das Türdrücker Stiftteil stecken und darauf achten, dass die Teile symmetrisch sind.

CZ: Zatlačte kliku na čtyřhran z jedné strany dveří, ujistěte se, že je stále nastavena rovně.

SK: Zatlačiť rukoväť do štvorhanu z jednej strany dverí. Uistite sa, že poloha štvorhanu je symetrická.

1.3 WKRĘCANIE ŚRUBY IMBUSOWEJ DO PIERWSZEJ STRONY KLAMKI



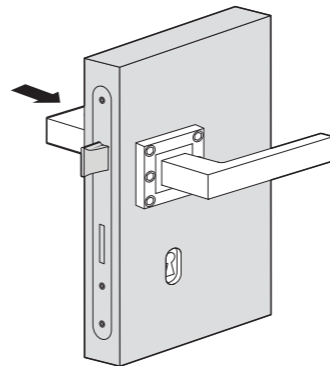
PL: W zależności od konstrukcji klamki i kierunku nacięcia w trzpieniu zamontowanym uprzednio w zamku należy mocno dokręcić śrubę imbusową od dołu lub boku klamki.

DE: Türgriff mit der beigefügten Inbusschraube fixieren. Je nach der Türdrückerkonstruktion entweder von unten oder von der Seite die Inbusschraube fest anziehen.

CZ: V závislosti na konstrukci kliky a směru dveří řez čepem namontované v zámku je třeba uchytit šroubem ze spodní nebo boční strany kliky.

SK: V závislosti od konštrukcie kľučky a smeru nerezania kolíka vloženého do zámku je potrebné skrutku s vnútorným štvorhranom silno zaťahovať až do momentu prebitia štvorhanu.

1.4 MONTAŻ KLAMKI Z DRUGIEJ STRONY DRZWI



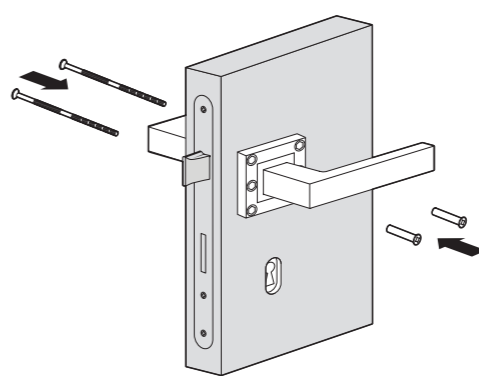
PL: Nasunąć klamkę z drugiej strony drzwi, nie dokręcając śruby imbusowej - późniejsza operacja.

DE: Nun den Türgriff auf der anderen Seite auf das Türdrücker Stiftteil stecken und noch nicht mit der Inbusschraube fixieren.

CZ: Zatlačte kliku na druhou stranu dveří, ale neutahujte šroub s vnitřním čtyřhranem - pozdější instalace.

SK: Zatlačiť rukoväť do štvorhanu z druhej strany dverí, neťahovať imbusovú skrutku.

1.5 SKRĘCANIE KLAMEK ZA POMOCĄ ŚRUB PRZELOTOWYCH



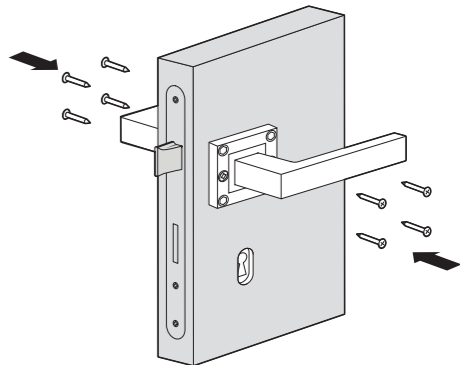
PL: Skręcić dwie sztuki klamek za pomocą śrub przelotowych załączonych w zestawie - można je skrócić.

DE: Nun die beiden Türgriffe mit den beigefügten Schrauben befestigen.

CZ: Kliky k sobě připevníme pomocí průchozích šroubů. V soupravě - mohou být zkráceny.

SK: Spojiť dve kľučky za pomoci dlhých šróbov, ktoré sú v balení. Tieto šróby je možné skrátiť.

1.6 SKRĘCANIE KLAMEK DODATKOWYMI ELEMENTAMI MONTAŻOWYMI (OPCJA)



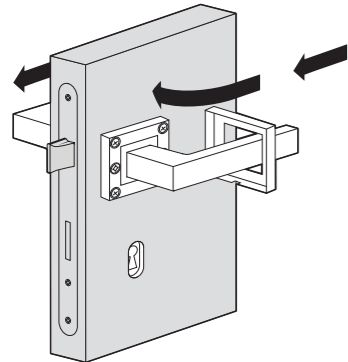
PL: Jeśli to możliwe można użyć dodatkowych wkrętów aby wzmocnić montaż zestawu klamek.

DE: Wenn es notwendig ist, können Sie den Türgriff mit den zusätzlichen Schrauben befestigen.

CZ: Pokud je to možné, můžete použít další šrouby, aby upevnění bylo stabilnější.

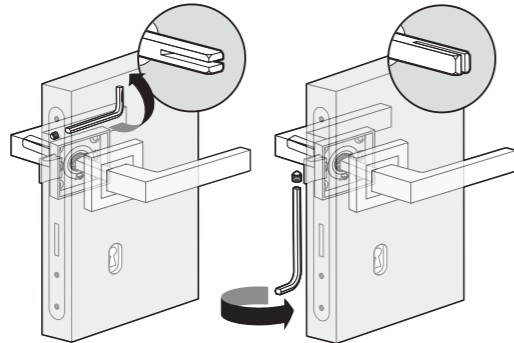
SK: Ak je to možné, môžete použiť ďalšie skrutki. Spojene bude pevnejšie a stabilnejšie.

1.7 MONTAŻ ROZET MASKUJĄCYCH



- PL:** Założyć rozety maskujące elementy montażowe na obie strony klamek - rozety montowane są na wcisk.
DE: Die Rosetten montieren. Die Rosetten müssen angedrückt werden.
CZ: Nainstalujcie zewnętrzne maskujące rozety na obu stronach drzwi - rozety lze jen natlačit.
SK: Krycie rozety založiť na obidve strany kľučky a zatlačiť.

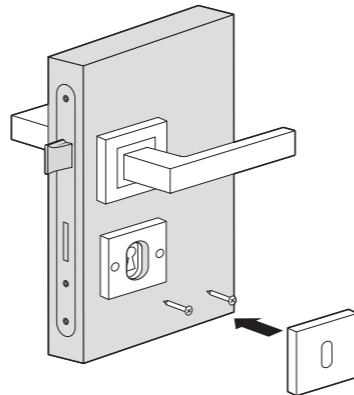
1.8 WKREĆANIE ŚRUBY IMBUSOWEJ DO DRUGIEJ STRONY KLAMKI



- PL:** W zależności od konstrukcji klamki i kierunku nacięcia w trzpieniu zamontowanym uprzednio w zamku należy mocno dokręcić śrubę imbusową od dołu lub boku klamki.
DE: Türgriff mit der beigefügten Inbusschraube fixieren, weiterhin auf die Konstruktion des Türdrückers achten und entweder von unten oder von der Seite die Inbusschraube fest anziehen.
CZ: V závislosti na konstrukci kliky a směru dveří řez čepem namontované v zámku je třeba zpevnit šroubem ze spodní nebo boční strany kliky.
SK: V závislosti od konštrukcie kľučky a smeru narezania kolíka vloženého do zámku dverí je potrebné skrtnúť s vnútorným šesťhranom silno zaťahovať až do momentu prebitia štvorhranu.

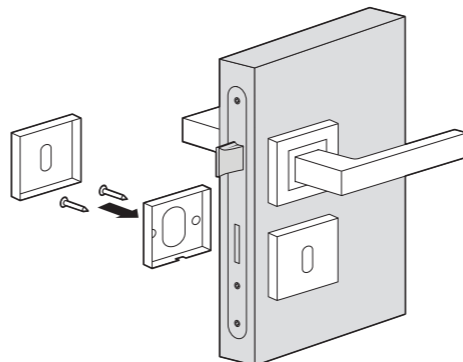
MONTAŻ SZYLDU

2.1 MONTAŻ SZYLDU DOLNEGO Z PIERWSZEJ STRONY DRZWI



- PL:** Zamontować sztyld dolny za pomocą elementów montażowych w zestawie i wcisnąć rozetę maskującą.
DE: Die Rosette mit den beigefügten Elementen montieren. Die Außenrosette muss angedrückt werden.
CZ: Nainstalujcie rozetu s montážními prvky v sadě a zatlačením nainstalujte vrch rozety.
SK: Zamontovať spodnú časť dolnej rozety za pomoci montážneho príslušenstva a kryciu časť rozety zatlačiť.

2.2 MONTAŻ SZYLDU DOLNEGO Z DRUGIEJ STRONY DRZWI



- PL:** Zamontować sztyld dolny za pomocą elementów montażowych w zestawie i wcisnąć rozetę maskującą.
DE: Die Rosette mit den beigefügten Elementen von der inneren Türseite montieren. Die Außenrosette muss angedrückt werden.
CZ: Nainstalujcie rozetu s montážními prvky v sadě a zatlačením nainstalujte vrch rozety.
SK: Zamontovať spodnú časť dolnej rozety za pomoci montážneho príslušenstva a kryciu časť rozety zatlačiť.

WSKAZÓWKI UŻYTKOWANIA



PL: Czyścić wyłącznie miękką suchą tkaniną **DE:** Mit einem trockenen Tuch
CZ: Čistěte suchým hadříkem **SK:** Čistenie suchou handričkou



PL: Nie używać środków chemicznych
DE: Verwenden Sie keine Chemikalien
CZ: Nepoužívejte chemikálie
SK: Nepoužívať chemické prostriedky



PL: Nie rysować powłoki
DE: Die Beschichtung nicht zerkratzen
CZ: Nepoškrábejte povlak
SK: Neškriabajte povrch



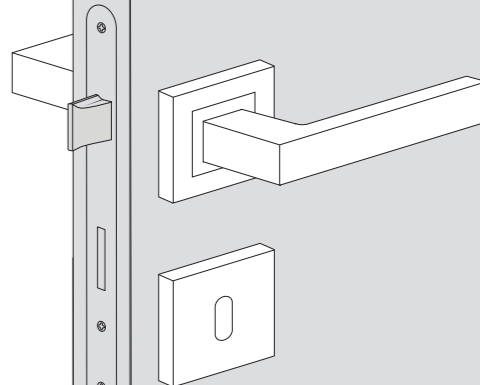
PL: Nie czyścić wodą i płynami
DE: Nicht mit Wasser und Flüssigkeiten
CZ: Nepoužívat vodu a tekutiny
SK: Nepoužívať vodu a tekutiny



PL: Nie stosować na zewnątrz
DE: Nicht im Freien
CZ: Nepoužívejte venku
SK: Nepoužívať v exteriéroch

Metal-Bud

PRODUCENT KLAMEK



INSTRUKCJA MONTAŻU

KLAMEK Z KWADRATOWYM SZYLDDEM ZE STALI NIERDZEWNEJ
DE: MONTAGEANLEITUNG **CZ:** MONTÁŽNÍ NÁVOD **SK:** MONTÁŽNY NÁVOD