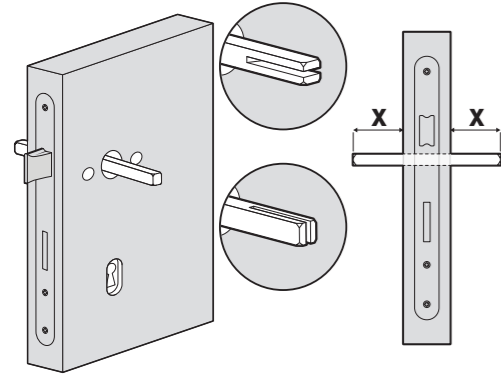


## MONTAŻ KLAMKI

### 1.1 MONTAŻ TRZPIENIA KWADRATOWEGO



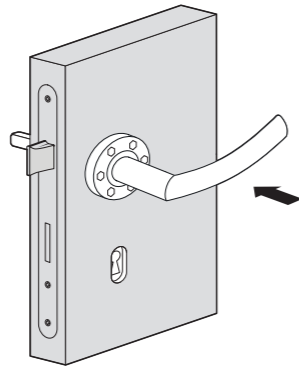
**PL:** Wsunąć trzpień symetrycznie do zamka zamontowanego w drzwiach, ustawiając nacięciem w odpowiednim kierunku w zależności od konstrukcji zastosowanej klamki.

**DE:** Türdrücker - Stiftteil symmetrisch durch die Schlossnuss stecken. Das Stiftteil mit dem Einschnitt entsprechend der Türdrückerkonstruktion stecken.

**CZ:** Zatlačte čtyřhran symetricky do zámku namontovaného ve dveřích, nastavte otvor ve správném směru, v závislosti na konstrukci použitých klik.

**SK:** Symetricky zatlačíť kolík do zámku namontovaného vo dverách, narezanie v kolíku nastavíť v správnom smere podľa konštrukcie kľučky.

### 1.2 MONTAŻ KLAMKI Z PIERWSZEJ STRONY DRZWI



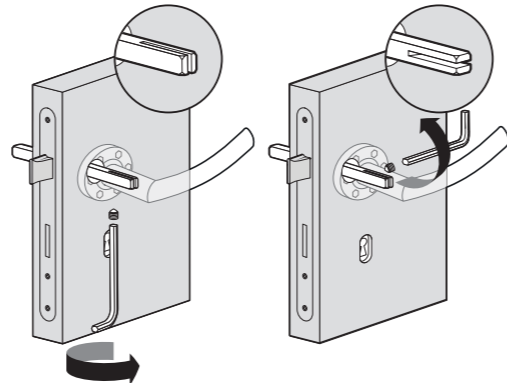
**PL:** Nasunąć klamkę na trzpień z jednej strony drzwi, upewniając się, że jest nadal ustawiony symetrycznie.

**DE:** Türgriff auf das Türdrücker Stiftteil stecken und weiterhin darauf achten, das die Teile symmetrisch sind.

**CZ:** Zatlačte kliku na čtyřhran z jedné strany dveří, ujistěte se, že je stále nastavena rovně.

**SK:** Zatlačíť rukoväť do štvorhanu z jednej strany dverí. Uistite sa, že poloha štvorhanu je symetrická.

### 1.3 WKREĆCIE ŚRUBY IMBUSOWEJ DO PIERWSZEJ STRONY KLAMKI



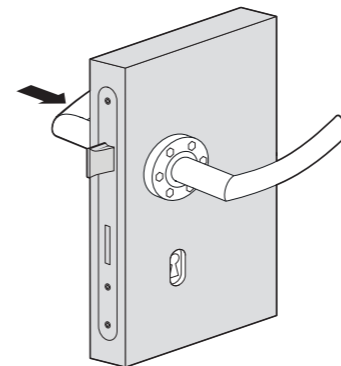
**PL:** W zależności od konstrukcji klamki i kierunku nacięcia w trzpieniu zamontowanym uprzednio w zamku należy mocno dokręcić śrubę imbusową od dołu lub boku klamki.

**DE:** Türgriff mit der beigefügten Inbusschraube fixieren. Je nach der Türdrückerkonstruktion entweder von unten oder von der Seite die Inbusschraube fest anziehen.

**CZ:** V závislosti na konstrukci kliky a směru dveří řez čepem namontované v zámku je třeba uchytil šroubem ze spodní nebo boční strany kliky.

**SK:** V závislosti od konštrukcie kľučky a smeru nerezania kolíka vloženého do zámku je potrebné skrutku s vnútorným šesťhranom silno zatiahovať až do momentu prebitia štvorhanu.

### 1.4 MONTAŻ KLAMKI Z DRUGIEJ STRONY DRZWI



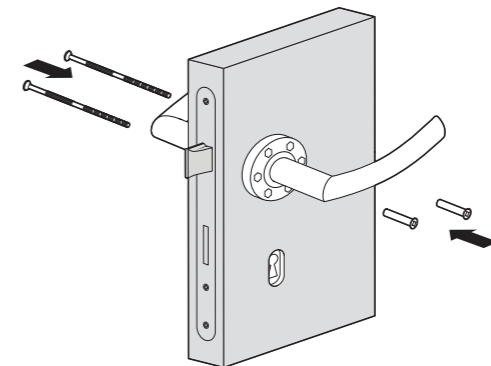
**PL:** Nasunąć klamkę z drugiej strony drzwi, nie dokręcając śruby imbusowej - późniejsza operacja.

**DE:** Nun den Türgriff auf der anderen Seite auf das Türdrücker Stiftteil stecken und noch nicht mit der Inbusschraube fixieren.

**CZ:** Zatlačte kliku na druhé straně dveří, ale neutahujte šroub s vnitřním čtyřhranem - pozdější instalace.

**SK:** Zatlačíť rukoväť do štvorhanu z druhej strany dverí, neťahovať imbusovú skrutku.

### 1.5 SKRĘCENIE KLAMEK ZA POMOCĄ ŚRUB PRZELOTOWYCH



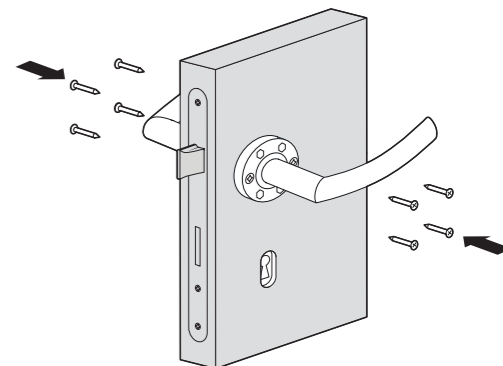
**PL:** Skręcić dwie sztuki klamek za pomocą śrub przelotowych załączonych w zestawie - można je skrócić.

**DE:** Nun die beiden Türgriffe mit den beigefügten Schrauben befestigen.

**CZ:** Kliky k sobě připevníme pomocí průchozích šroubů. V soupravě - mohou být zkráceny.

**SK:** Spojiť dve kľučky za pomoci dlhých šróbov, ktoré sú v balení. Tieto šróby je možné skrátiť.

### 1.6 SKRĘCENIE KLAMEK DODATKOWYMI ELEMENTAMI MONTAŻOWYMI (OPCJA)



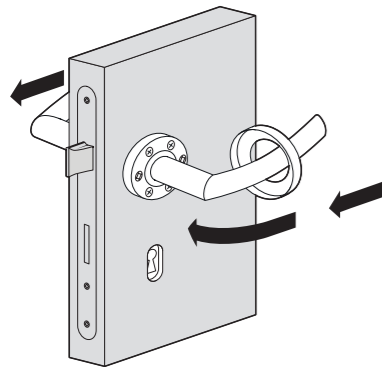
**PL:** Jeśli to możliwe można użyć dodatkowych wkrętów aby wzmocnić montaż zestawu klamek.

**DE:** Wenn es notwendig ist, können Sie den Türgriff mit den zusätzlichen Schrauben befestigen.

**CZ:** Pokud je to možné, můžete použít další šrouby, aby upevnění bylo stabilnější.

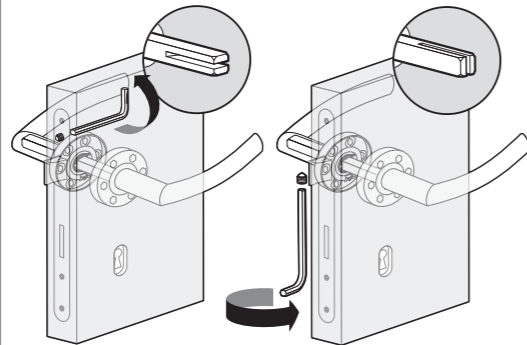
**SK:** Ak je to možné, môžete použiť ďalšie skrutky. Spojene bude pevnejšie a stabilnejšie.

## 1.7 MONTAŻ ROZET MASKUJĄCYCH



- PL:** Złożyć rozety maskujące elementy montażowe na obie strony klamek - rozety montowane są na wcisk.
- DE:** Die Rosetten montieren. Die Rosetten müssen angedrückt werden.
- CZ:** Nainstalujcie zewnętrzne maskujące rozety na obu stronach drzwi - rozety lze jen natlačit.
- SK:** Krycie rozety založiť na obidve strany kľučky a zatlačiť.

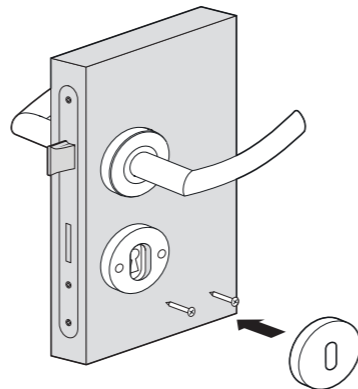
## 1.8 WKREĆANIE ŚRUBY IMBUSOWEJ DO DRUGIEJ STRONY KLAMKI



- PL:** W zależności od konstrukcji klamki i kierunku nacięcia w trzpieniu zamontowanym uprzednio w zamku należy mocno dokręcić śrubę imbusową od dołu lub boku klamki.
- DE:** Türgriff mit der beigefügten Inbusschraube fixieren, weiterhin auf die Konstruktion des Türdrückers achten und entweder von unten oder von der Seite die Inbusschraube fest anziehen.
- CZ:** V závislosti na konstrukci kliky a směru dveří řez čepem namontované v zámku je třeba zpevnit šroubem ze spodní nebo boční strany kliky.
- SK:** V závislosti od konštrukcie kľučky a smeru narezania kolíka vloženého do zámku dverí je potrebné skrtnúť s vnútorným šesťhranom silno zaťahovať až do momentu prebitia štvorhranu.

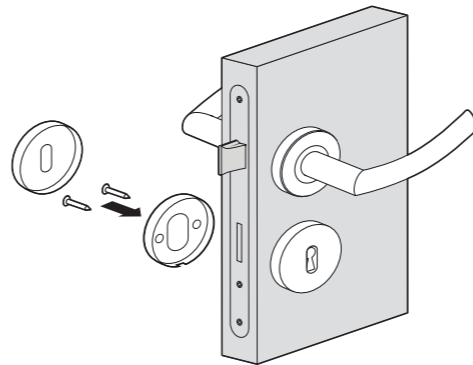
## MONTAŻ SZYLDU

### 2.1 MONTAŻ SZYLDU DOLNEGO Z PIERWSZEJ STRONY DRZWI



- PL:** Zamontować sztyld dolny za pomocą elementów montażowych w zestawie i wcisnąć rozetę maskującą.
- DE:** Die Rosette mit den beigefügten Elementen montieren. Die Außenrosette muss angedrückt werden.
- CZ:** Nainstalujcie rozetu s montážními prvky v sadě a zatlačením nainstalujte vrch rozety.
- SK:** Zamontovať spodnú časť dolnej rozety za pomoci montážneho príslušenstva a kryciu časť rozety zatlačiť.

### 2.2 MONTAŻ SZYLDU DOLNEGO Z DRUGIEJ STRONY DRZWI



- PL:** Zamontować sztyld dolny za pomocą elementów montażowych w zestawie i wcisnąć rozetę maskującą.
- DE:** Die Rosette mit den beigefügten Elementen von der inneren Türseitemontieren. Die Außenrosette muss angedrückt werden.
- CZ:** Nainstalujcie rozetu s montážními prvky v sadě a zatlačením nainstalujte vrch rozety.
- SK:** Zamontovať spodnú časť dolnej rozety za pomoci montážneho príslušenstva a kryciu časť rozety zatlačiť.

## WSKAZÓWKI UŻYTKOWANIA



**PL:** Czyścić wyłącznie miękką suchą tkaniną **DE:** Mit einem trockenen Tuch  
**CZ:** Čistěte suchým hadříkem **SK:** Čistenie suchou handričkou



**PL:** Nie używać środków chemicznych  
**DE:** Verwenden Sie keine Chemikalien  
**CZ:** Nepoužívejte chemikálie  
**SK:** Nepoužívať chemické prostriedky



**PL:** Nie rysować powłoki  
**DE:** Die Beschichtung nicht zerkratzen  
**CZ:** Nepoškříbejte povlak  
**SK:** Neškriabaf povrch



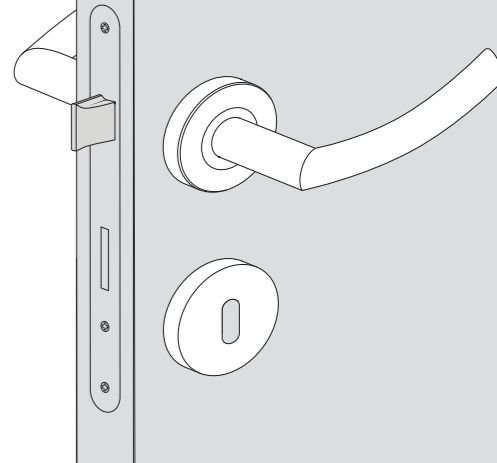
**PL:** Nie czyścić wodą i płynami  
**DE:** Nicht mit Wasser und Flüssigkeiten  
**CZ:** Nepoužívat vodu a tekutiny  
**SK:** Nepoužívať vodu a tekutiny



**PL:** Nie stosować na zewnątrz  
**DE:** Nicht im Freien  
**CZ:** Nepoužívejte venku  
**SK:** Nepoužívať v exteriéroch

**Metal-Bud**

PRODUCENT KLAMEK



## INSTRUKCJA MONTAŻU

KLAMEK Z OKRĄGŁYM SZYLDDEM ZE STALI NIERDZEWNEJ  
**DE:** MONTAGEANLEITUNG **CZ:** MONTÁŽNÍ NÁVOD **SK:** MONTÁŽNY NÁVOD